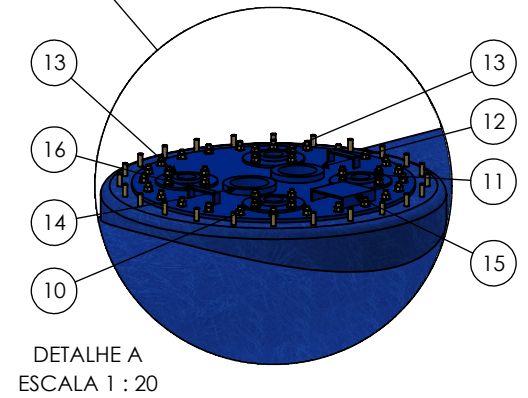
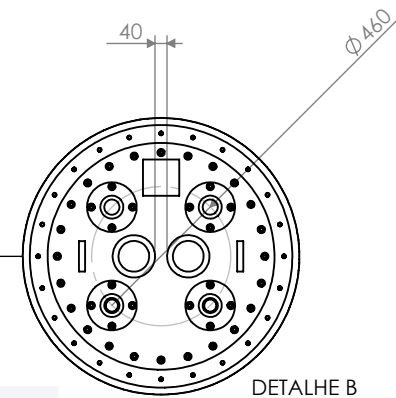
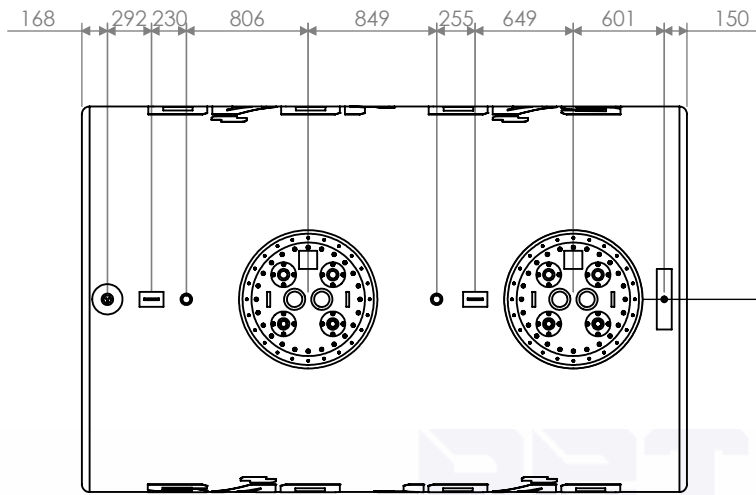


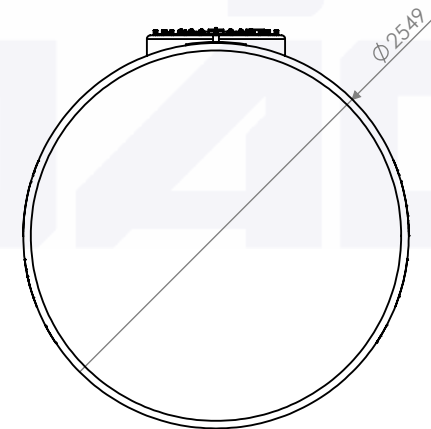
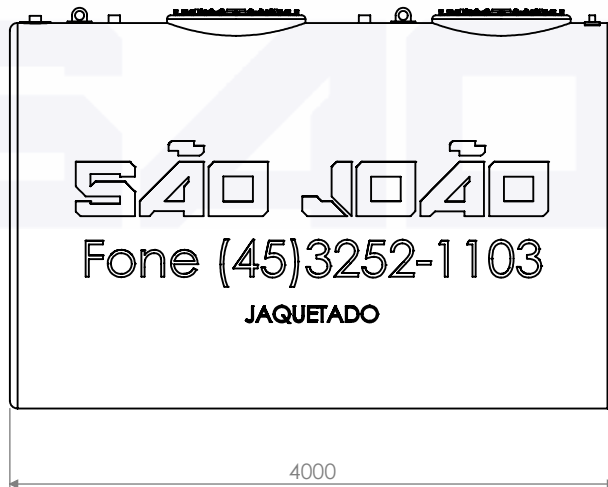
Nº	DESCRIÇÃO
1	CONEXÃO DE ENSAIO 1/2"
2	ALÇA DE IÇAMENTO
3	BOCA DE VISITA
4	CONEXÃO DE MEDIÇÃO 2"
5	TUBO DE MONITORAMENTO 2"
6	TUBO "PESCADOR" 2"
7	FILTRO TIPO PENEIRA
8	REFORÇO DA DIVISÓRIA
9	DIVISÓRIA
10	CONEXÃO DE RESPIRO 2"
11	CONEXÃO DE RETORNO 2"
12	CONEXÃO DE MEDIÇÃO 4"
13	CONEXÃO DE SUÇÃO 2"
14	CONEXÃO DE CARGA 4"
15	PLACA DE IDENTIFICAÇÃO
16	ALÇA DA BOCA DE VISITA



REV.	DATA	DESCRIÇÃO	RESPONSÁVEL	ASSINATURA	DESCRIÇÃO: PROJETO TANQUE PETROAÇO PADRÃO	NORMA DE REFERÊNCIA: ABNT NBR 16.161/2019				
0	09/03/2020	DESENHO	EMANUEL TESCHE	<i>Emanuel Tesche</i>	CAPACIDADE: 20.000 LITROS	NUMERO DO PROJETO: T0202	MODELO: JAQUETADO	ORIENTAÇÃO: HORIZONTAL		
0	09/03/2020	APROVAÇÃO	ANDERSON CORRÊA		PARTIÇÃO: BIPARTIDO	DIMENSÃO: mm	MASSA TEÓRICA: 2.900 kg	ESCALA: 1:40	FORMATO DA FOLHA: A4	PÁGINA: 1 DE 3


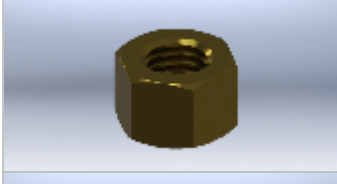
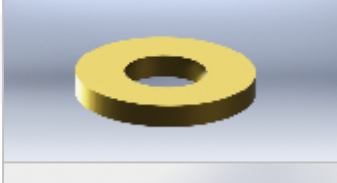
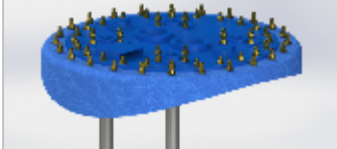


DETALHE B
ESCALA 1 : 25



DESCRIÇÃO: PROJETO TANQUE PETROAÇO PADRÃO			NORMA DE REFERÊNCIA: ABNT NBR 16.161/2019		
CAPACIDADE: 20.000 LITROS	NUMERO DO PROJETO: T0202	MODELO: JAQUETADO	ORIENTAÇÃO: HORIZONTAL		
PARTIÇÃO: BIPARTIDO	DIMENSÃO: mm	MASSA TEÓRICA: 2.900 kg	ESCALA: 1:40	FORMATO DA FOLHA: A4	PÁGINA: 2 DE 3

REPRESENTAÇÃO	ITEM	DESCRIÇÃO
	COSTADO	<p>Material: Aço Carbono ASTM A36 Espessura da chapa: 6,35 mm Processo de soldagem: MIG</p> <p>Pressão de Operação: -13,8 a 17,2 kPa (-2,0 a 2,5 psi) Revestimento Externo: Compósito de resina tereftálica e fibra de vidro (PRFV) Espessura do Revestimento Externo: >2,5 mm</p>
	LUVAS	<p>Material: Aço Carbono ASTM A105 Classe: 3.000 Rosca: BSP</p>
	TUBOS	<p>Material: ABNT NBR 5580, Schedule 40 Classe: 3.000 Rosca: BSP</p>

REPRESENTAÇÃO	ITEM	DESCRIÇÃO
	PARAFUSOS	<p>Material: ASTM A307 Grau B, galvanizado (ASTM A633, Tipo II SC-3, aspecto bicromatizado)</p>
	PORCAS	<p>Material: ASTM A563 Grau B, galvanizado (ASTM A633, Tipo II SC-3, aspecto bicromatizado)</p>
	ARRUELAS	<p>Material: Aço Carbono, galvanizado (ASTM A633, Tipo II SC-3, aspecto bicromatizado)</p>
	BOCA DE VISITA	<p>Material: Aço Carbono Diâmetro: 24"</p>

DESCRIÇÃO: PROJETO TANQUE PETROAÇO PADRÃO			NORMA DE REFERÊNCIA: ABNT NBR 16.161/2019		
CAPACIDADE: 20.000 LITROS	NUMERO DO PROJETO: T0202	MODELO: JAQUETADO	ORIENTAÇÃO: HORIZONTAL		
PARTIÇÃO: BIPARTIDO	DIMENSÃO: mm	MASSA TEÓRICA: 2.900 kg	ESCALA: 1:X	FORMATO DA FOLHA: A4	PÁGINA: 3 DE 3