

Nº	DESCRIÇÃO
1	VÁLVULA DE RETENÇÃO DE VÁCUO
2	TUBO DE MONITORAMENTO 2"
3	CONEXÃO DE MEDIÇÃO 2"
4	ALÇA DE IÇAMENTO
5	BOCA DE VISITA
6	VACUÔMETRO
7	CONEXÃO DE ENSAIO 1/2"
8	PROTECTOR DO VACUÔMETRO
9	ALÇA DA BOCA DE VISITA
10	CONEXÃO DE MEDIÇÃO 4"
11	CONEXÃO DE SUCÇÃO 2"
12	PLACA DE IDENTIFICAÇÃO
13	CONEXÃO DE CARGA 4"
14	CONEXÃO DE RESPIRO 2"
15	CONEXÃO DE RETORNO 2"
16	CONEXÃO EXTRA 2"
17	DIVISORIA
18	FILTRO TIPO PENEIRA
19	TUBO "PESCADOR" 2"



REV.	DATA	DESCRIÇÃO	RESPONSÁVEL	ASSINATURA	DESCRIÇÃO: PROJETO TANQUE PETROAÇO PADRÃO	NORMA DE REFERÊNCIA: ABNT NBR 16.161				
0	09/05/2022	DESENHO	RAFAEL BORTOLOTTI		CAPACIDADE: 30.000 LITROS	NUMERO DO PROJETO: 130B	MODELO: JAQUETADO	ORIENTAÇÃO: HORIZONTAL		
0	09/05/2022	APROVAÇÃO	ANDERSON CORRÊA		PARTIÇÃO: BIPARTIDO 10/20	DIMENSÃO: mm	MASSA TEÓRICA: 3.600 kg	ESCALA: 1:50	FORMATO DA FOLHA: A4	PÁGINA: 1 DE 3

6

5

4

3

2

1

D

D

C

C

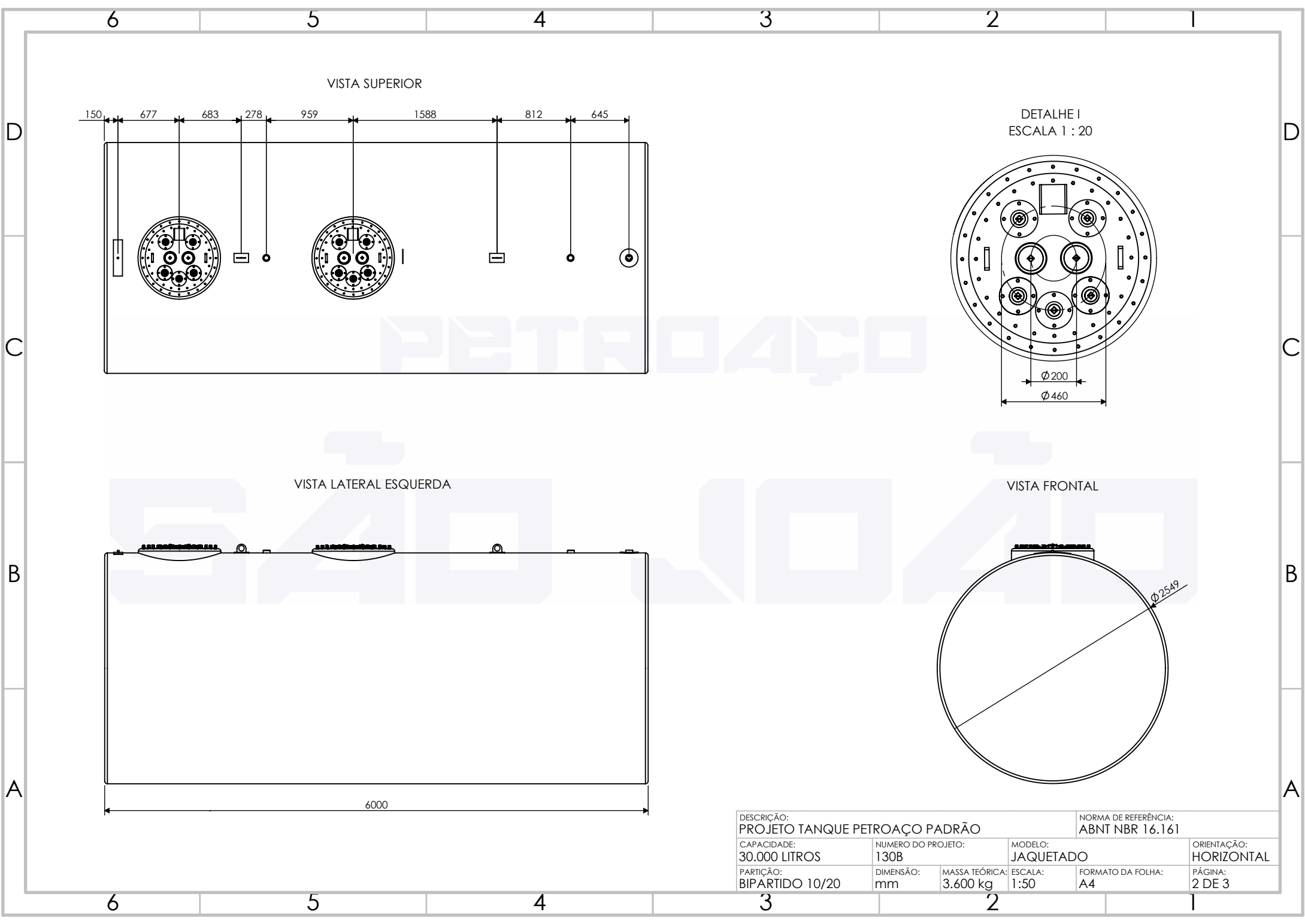
B

B

A

A

DETALHE J
ESCALA 1 : 20



DESCRIÇÃO: PROJETO TANQUE PETROAÇO PADRÃO			NORMA DE REFERÊNCIA: ABNT NBR 16.161		
CAPACIDADE: 30.000 LITROS	NUMERO DO PROJETO: 130B	MODELO: JAQUETADO	ORIENTAÇÃO: HORIZONTAL		
PARTIÇÃO: BIPARTIDO 10/20	DIMENSÃO: mm	MASSA TEÓRICA: 3.600 kg	ESCALA: 1:50	FORMATO DA FOLHA: A4	PÁGINA: 2 DE 3

REPRESENTAÇÃO	ITEM	DESCRIÇÃO
	COSTADO	<p>Material: Aço carbono ASTM A36 Espessura da chapa: 6,35 mm Processo de soldagem: MIG</p> <p>Pressão de operação: -13,8 a 17,2 kPa (-2,0 a 2,5 psi) Revestimento externo: Compósito de resina tereftálica e fibra de vidro (PRFV) Espessura do revestimento externo: >2,5 mm</p>
	LUVAS	<p>Material: Aço carbono ASTM A105 Classe: 3.000 Rosca: BSP</p>
	TUBOS	<p>Material: ABNT NBR 5580, Schedule 40 Classe: 3.000 Rosca: BSP</p>

REPRESENTAÇÃO	ITEM	DESCRIÇÃO
	PARAFUSOS	Material: ASTM A307 Grau B, galvanizado (ASTM A633, Tipo II SC-3, aspecto bicromatizado)
	PORCAS	Material: ASTM A563 Grau B, galvanizado (ASTM A633, Tipo II SC-3, aspecto bicromatizado)
	ARRUELAS	Material: Aço carbono, galvanizado (ASTM A633, Tipo II SC-3, aspecto bicromatizado)
	BOCA DE VISITA	Material: Aço carbono Diâmetro: 24"

DESCRIÇÃO: PROJETO TANQUE PETROAÇO PADRÃO			NORMA DE REFERÊNCIA: ABNT NBR 16.161		
CAPACIDADE: 30.000 LITROS	NUMERO DO PROJETO: 130B	MODELO: JAQUETADO	ORIENTAÇÃO: HORIZONTAL		
PARTIÇÃO: BIPARTIDO 10/20	DIMENSÃO: mm	MASSA TEÓRICA: 3.600 kg	ESCALA: 1:X	FORMATO DA FOLHA: A4	PÁGINA: 3 DE 3